

工业及商业用途点型可燃气体探测器 (两总线)

产品使用说明书

适用型号：GT-SST607LCD\GTYQ-SST607LCD
GT-SST607LED\GTYQ-SST607LED
GT-SST610LCD\GTYQ-SST610LCD
GT-SST610LED\GTYQ-SST610LED
GT-SST611LED\GTYQ-SST611LED

sdbenan 济南本安科技发展有限公司



感谢您购买本公司产品，使用产品前请阅读使用说明书。

前言

感谢您购买使用济南本安科技发展有限公司生产的气体探测器产品。为使您能充分享受我公司提供的服务，同时避免因误操作而损坏本机或发生其它意外，在安装使用前，请务必阅读使用说明书。特别是安全使用说明、产品安装、操作部分，必须仔细阅读并切实遵守。同时用户还需考虑所在国家、地区、行业的相关安全使用法规。

济南本安科技发展有限公司保留改进产品和修改说明书而不预先通知的权利。本说明书中的图片仅用于功能说明。若与实物不符，请以实物为准。

说明书中可能出现的符号，释义如下：

符号	说明
 注意	注意类文字，表示提醒用户一些重要的操作或者防范潜在的伤害和财产损失危险。如果不加避免，有可能造成伤害事故、设备损坏或业务中断。
 危险	危险类文字，表示有潜在高风险，如果不加避免，有可能造成人员伤亡的重大危险。

安全使用注意事项

设备为消防安全产品，涉及生命财产安全，责任重大，为保证产品发挥最大的安全效能，请在安装、调试、使用和维护前仔细阅读本手册，并严格按照本手册的要求进行安装、调试、使用和维护。



产品安装使用过程中，必须严格遵守国家和使用地区的各项电气安全规定。

在接线、拆装、维修等操作时请一定要将产品所有电源断开，切勿带电操作，并要保证操作环境中无危险气体。



在正确安装并有效维护本产品时方可正常实现产品功能。本产品用于辅助您预防灾害，但是不能替代您进行现场查验，也无法阻止事故发生或扩大。

使用前请检查探测器外壳有无裂痕或是否缺少零部件。如果探测器已有损坏或缺少零部件，请与制造商联系。尽管气体探测器出厂时已作标定，但为了更好的保证探测器的检测精度和可靠性，仍建议在现场使用环境下做一次全新的标定，按照“操作说明中标定”进行标定。避免本仪器经常接触浓度超出检测范围的高浓度气样，否则会缩短传感器寿命。

安装本机必须严格按照说明书内容并遵照国家电气及本地的电气安装规定，否则可能导致不可预知的严重后果！探测器必须安全接地，以防受到射频干扰的影响。

可燃性气体传感器受到毒气或其他抑制剂影响时（如硅树脂、硫、铅或卤代碳氢化合物等），灵敏度会降低。

切勿擅自或任意拆卸传感器。不得将传感器置于超建议范围的温度下。不得将传感器置于有机溶剂或可燃性液体中。

探测器使用期限达到时，应从环保角度，依照地方废物管理以及环境法规的要求进行安全处理。

为防止伤害，必须将设备牢固地固定于墙壁/地面上。请不要使物体摔落到产品上或大力振动产品，使产品远离存在磁场干扰的地点。避免将产品安装到表面振动或容易受到冲击的地方（忽视此项可能会损坏产品）。避免探测器受到电击或剧烈、连续的机械撞击。

目 录

第 1 章 产品介绍	- 1 -
1.1 产品特点、主要用途及适用范围:	- 1 -
1.2 型号的组成、含义:	- 3 -
1.3 使用环境要求:	- 3 -
第 2 章 外形尺寸与结构组成	- 4 -
2.1 产品外形尺寸示意图:	- 4 -
2.2 产品组成结构:	- 6 -
第 3 章 主要技术指标	- 8 -
3.1 技术参数:	- 8 -
3.2 CPA 获证情况一览表:	- 8 -
第 4 章 安 装	- 9 -
4.1 安装方式:	- 9 -
4.2 安装原则:	- 9 -
4.3 操作说明:	- 11 -
4.4 储存, 搬运注意事项:	- 13 -
第 5 章 产品维护及注意事项	- 14 -
第 6 章 故障排除	- 14 -
第 7 章 售 后	- 15 -

第 1 章 产品介绍

1.1 产品特点、主要用途及适用范围：

SST6 两总线系列工业及商业用途点型可燃气体探测器，以下简称探测器。

该探测器能够对工业环境下爆炸下限范围内的可燃气体进行连续监测，并将气体浓度及系统信息转变为数字信号，然后传输给气体报警控制器系统，进行识别、显示及处理。

- 探测器采用先进的传感器，性能稳定，灵敏度高；
- 抗中毒性好，抗干扰能力强；
- 功耗小、节能；
- 配接的控制器可对其进行校零和标定。

SST6 两总线系列包含：GT-SST607LCD\ GTYQ-SST607LCD\
GT-SST607LED\GTYQ-SST607LED\GT-SST610LCD\GTYQ-SST610L
CD\GT-SST610LED\GTYQ-SST610LED\GT-SST611LED\GTYQ-SST6
11LED 十个型号，主要区别参数如下：

表 1-1 区别参数表

型 号	检测 气体	显示 方式	工作 电压	安装 螺纹	报警 方式	防爆标志
GT-SST607 LCD	甲烷	液晶 显示	DC24V	G3/4	声光报 警（选 配）	Ex db IIC T6 Gb/Ex tb IIIC T80℃ Db
GTYQ-SST6 07LCD	甲烷、丙 烷、异丁 烷	液晶 显示	DC24V	G3/4	声光报 警（选 配）	Ex db IIC T6 Gb/Ex tb IIIC T80℃ Db
GT-SST607 LED	甲烷	指示灯 指示	DC24V	G3/4	声光报 警（选	Ex db IIC T6 Gb/Ex

					配)	tb III C T80°C Db
GT YQ-SST6 07LED	甲烷、丙 烷、异丁 烷	指示灯 指示	DC24V	G3/4	声光报 警(选 配)	Ex db II C T6 Gb/Ex tb III C T80°C Db
GT-SST610 LCD	甲烷	液晶 显示	DC24V	G3/4	声光报 警(选 配)	Ex db II C T6 Gb/Ex tb III C T80°C Db
GT YQ-SST6 10LCD	甲烷、丙 烷、异丁 烷	液晶 显示	DC24V	G3/4	声光报 警(选 配)	Ex db II C T6 Gb/Ex tb III C T80°C Db
GT-SST610 LED	甲烷	指示灯 指示	DC24V	G3/4	声光报 警(选 配)	Ex db II C T6 Gb/Ex tb III C T80°C Db
GT YQ-SST6 10LED	甲烷、丙 烷、异丁 烷	指示灯 指示	DC24V	G3/4	声光报 警(选 配)	Ex db II C T6 Gb/Ex tb III C T80°C Db
GT-SST611 LED	甲烷	指示灯 指示	DC36V	G1/2	指示灯 指示	Ex db II C T6 Gb/Ex tb III C T80°C Db
GT YQ-SST6 11LED	甲烷、丙 烷、异丁 烷	指示灯 指示	DC36V	G1/2	指示灯 指示	Ex db II C T6 Gb/Ex tb III C T80°C Db

本产品 设计、制造、检定遵守以下国家标准、检定规程:

《GB15322.1-2019 可燃气体探测器 第1部分 工业及商业用途点型可燃气体探测器》

《JJG693-2011 可燃气体检测报警器 检定规程》

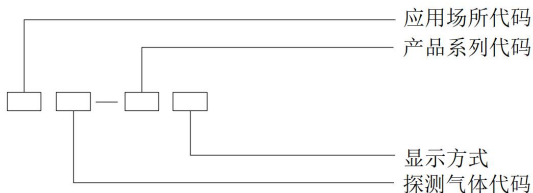
《GB/T 3836.1-2021 爆炸性环境 第1部分 设备通用要求》

《GB/T 3836.2-2021 爆炸性环境 第2部分 由隔爆外壳“d”保护的 设备》

《GB/T 3836.31-2021 爆炸性环境 第31部分：由防粉尘点燃外壳“t”保护的
的设备》

《GB/T4208-2017 外壳防护等级（IP 代码）》

1.2 型号的组成、含义：



应用场所代码 — G

探测气体代码 — T、Y、M、Q

产品系列代码 — SST607、SST610、SST613……

显示方式、特殊备注代码 — LCD、SMG、LED、D、F

图 1-1 型号的组成、含义示意图

1.3 使用环境要求：

1、使用设备的地理位置海拔高度一般不得高于 2000m，气温在-40℃至 70℃之间。

2、应用于存在可燃气体易泄漏的环境：石油石化、化工厂、冶炼厂、钢铁厂、煤炭厂、热电厂、医药科研、制药生产车间、烟草公司、环境监测、学校科研、楼宇建设、消防报警、污水处理、工业气体过程控制、锅炉房、餐饮饭店、食品厂、印刷厂、垃圾处理厂、隧道施工、输油管道、加气站、地下燃气管道检修、室内空气质量检测、危险场所安全防护、危险化学品仓库、航空航天等。

3、安装设备的场所必须通风、散热条件良好且室内温度

不宜过高，远离火源及易燃易爆品、火灾烟雾较难侵入，不可太潮湿、确保梅雨季节中设备表面不结露，室内灰尘不能太多（灰尘一般带正离子，容易引起控制电路故障）同时还应注意防鼠。

4、可燃气体报警器安装的环境是对气体报警器寿命影响的重要因素，为了能够使可燃气体报警器发挥出更好的作用，安装时一定要不要安装在以下位置：

- 1) 直接受蒸汽、油烟影响的地方；
- 2) 给气口、换气扇、房门等风量流动大的地方；
- 3) 水汽、水滴多的地方（相对湿度 $>96\%RH$ ）；
- 4) 有强电磁场的地方。

第 2 章 外形尺寸与结构组成

2.1 产品外形尺寸示意图：

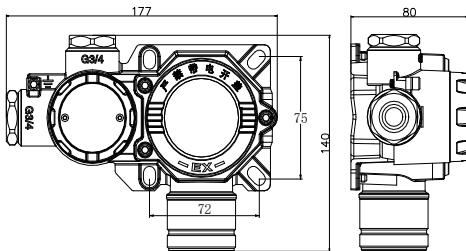


图 2-1 SST607 系列外形尺寸示意图（单位：mm）

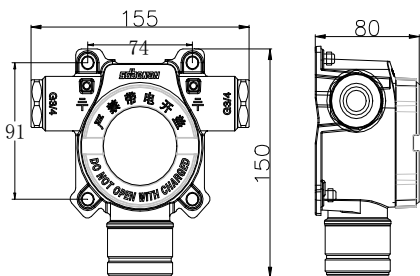


图 2-2 SST610 系列外形尺寸示意图 (单位: mm)

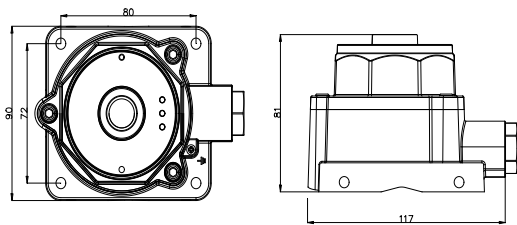


图 2-3 SST611LED 系列外形尺寸示意图 (单位: mm)

2.2 产品组成结构：

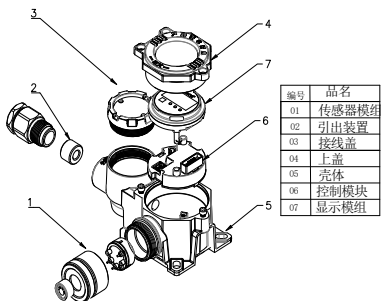


图 2-4 SST607LCD 系列组成结构示意图

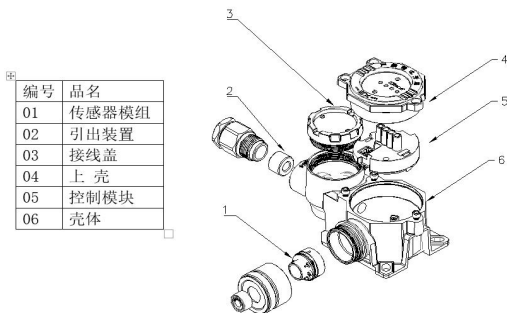


图 2-5 SST607LED 系列组成结构示意图

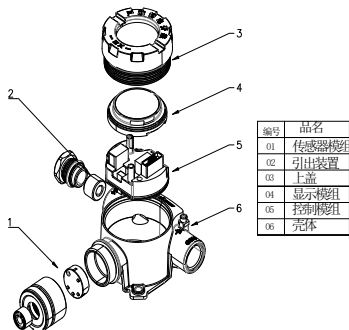


图 2-6 SST610 系列组成结构示意图

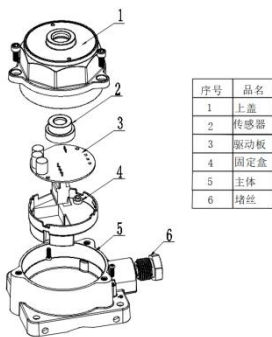


图 2-7 SST611 系列组成结构示意图

第3章 主要技术指标

3.1 技术参数：

表 3-1 技术参数表

采样方式	自由扩散式
信号类型、参数	两总线通讯、脉冲信号
传感器寿命	传感器的实际使用寿命与工作环境有直接的关系
响应时间	可燃≤30s
警告语	严禁带电开盖
工作环境	温度：-40℃~+70℃；湿度：≤96%RH 无凝露
安装方式	固定支架、管装、贴壁
防护等级	IP66

3.2 CPA 获证情况一览表：



表 3-2 CPA 获证情况一览表

产品型号	检测气体	CPA 编号
GT-SST610LCD	甲烷	2021F301-37
GT-SST610LED	甲烷	2021F302-37
GTYQ-SST610LCD 系列	甲烷	2022F545-37
GTYQ-SST610LED 系列	甲烷	2022F546-37
GT-SST611LED	甲烷	2021F303-37
GTYQ-SST611LED 系列	甲烷	2022F547-37
GT-SST607LCD 系列	甲烷	2021F770-37
GT-SST607LED 系列	甲烷	2021F767-37
GTYQ-SST607LCD 系列	甲烷	2022F544-37

第 4 章 安 装

4.1 安装方式：

- 探测器安装方式可采用抱管装、支架安装或贴壁安装，应确保安装牢固可靠(以 610 探测器为例)。

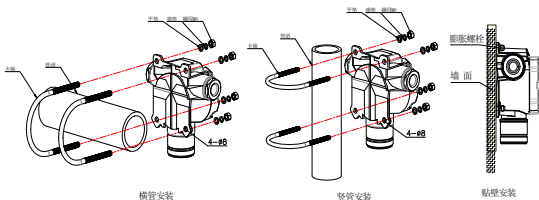


图 4-1 安装示意图

- 安装固定孔直径为： $\Phi 8\text{mm}$ 。
- 安装固定孔间距见每个型号对应尺寸（安装定位孔尺寸）。
- 探测器安装时应使传感器朝下固定。
- 正确连线后，应完全紧固好探测器外盖，以达到防爆要求。

4.2 安装原则：

- 检测可燃气体时，探测器探头应靠近释放源且在气体、蒸气易于聚集的地点。
- 设置监测点时，应沿生产设施及储运设施区域周边按适宜的间隔布置可燃气体探测器，或沿生产设施及储运设施区域周边设置线型气体探测器。
- 在生产过程能导致环境氧气浓度变化，出现欠氧、过氧的

有人员进入活动的场所，应设置氧气探测器，当相关气体释放源为可燃气体释放源时，氧气探测器可与相关的可燃气体探测器布置在一起。

- 释放源处于露天或敞开式厂房布置的设备区域内，可燃气体探测器距其所覆盖范围内的任一释放源的水平距离不宜大于 10m。
- 释放源处于封闭式厂房或局部通风不良的半敞开厂房内，可燃气体探测器距其所覆盖范围内的任一释放源的水平距离不宜大于 5m。
- 比空气轻的可燃气体释放源处于封闭或局部通风不良的半敞开厂房内，除应在释放源上方设置探测器外，还应在厂房内最高点气体易于积聚处设置可燃气体探测器。
- 液化烃、甲 B、乙 A 类液体等产生可燃气体的液体储运罐的防火堤内应设探测器。铁路装卸栈台，在地面上每一个车位宜设一台探测器且探测器与装卸车口的水平距离不应大于 10m；汽车装卸站的装卸车鹤位与探测器的水平距离不应大于 10m。
- 液化烃灌装站的探测器设置：封闭或半敞开的灌瓶间，灌装口与探测器的水平距离宜为 5-7.5m；敞开式储瓶库房沿四周每隔 10-20m，应设一台探测器，当四周边长总和小于 10m 时，应设一台探测器；缓冲罐排水口或阀组与探测器的水平距离宜为 5-7.5m。
- 可能散发可燃气体的装卸码头，距输油臂水平平面 10m 范围内，应设一台探测器。可燃气体探测器的有效覆盖水平半径，室内宜为 7.5m；室外宜为 10m。在有效覆盖面积内可设置一台探测器。

4.3 操作说明:

本系列探测器可使用 RA-IRRC02 型红外遥控器进行参数设置。遥控器说明及操作方法:

RA-IRRC02 型红外遥控器 (以下简称: 遥控器) 与探测器之间采用单向红外通讯, 遥控器是发射端, 探测器是接收端, 探测器只能接收遥控器发出的信号。由于红外线具有反射、穿透等特性, 因此在使用遥控器设定探测器参数时, 尽量让遥控器对准要设定的探测器, 避免其他探测器收到影响, 遥控范围应在探测器红外接收光柱 $\pm 30^\circ$ 内, 距离 $< 3\text{m}$ 。

表 4-1 遥控器功能说明表


图 片	项 目	描 述
	功能	功能选择/返回
	确认	确认
	◀	位选 (左移位)
	▶	位选 (右移位)
	▲	位值增加
	▼	位值减小
	1	红外发射管
	注意: 1、按功能键开机, 遥控器进入输入密码的初始状态, 无任何操作 60s 后自动关机! 2、进行功能设定时, 遥控器需正对探测器视窗 (或指示灯) $\pm 30^\circ$ 进行操作。 3、当遥控器电池电量低, 进行功能确认时, 退出当前界面, 回到四个 0 的初始状态, 此时可能确认失败, 需更换电池, 重新操作。	

表 4-2 遥控器操作说明表

参数设置	密码	操作步骤
“地址”	“1000”	按“功能”键 》》 输入密码 ---- 》》 按

<p>“低报” “高报”</p>		<p>“确认”键 … …</p> <p>“◀”、“▶”键位选，选择相应功能，“▼”、“▲”调整设定值 … …</p> <p>“地址”：当前探测器的地址</p> <p>“低报”：当前探测器的低限报警值</p> <p>“高报”：当前探测器的高限报警值</p> <p>按“确定”键，LCD型探测器显示“good”绿色指示灯闪烁3次/LED型探测器绿色指示灯闪烁3次，设定成功数据存储！</p> <p>LCD型探测器显示“err”黄色指示灯闪烁3次/LED型探测器黄色指示灯闪烁3次，设置失败！</p> <p>按“功能”键退出设定模式，再按“功能”键回到初始状态。</p>
<p>“消音”</p>	<p>“1000”</p>	<p>探测器连接警灯报警</p> <p>按“功能”键 》》 输入密码 ---- 》》 按“确认”键 … …</p> <p>“◀”、“▶”键位选，选择“消音”功能，按“确认”键，警灯消音</p> <p>按“功能”键退出“消音”模式，再按“功能”键回到初始状态。</p>
<p>“读取”</p>	<p>“1000”</p>	<p>按“功能”键 》》 输入密码 ---- 》》 按“确认”键 … …</p> <p>“◀”、“▶”键位选，选择“读取”功能，LCD型探测器显示存储信息（地址、报警点、零点值、跨度值、标定时信号变化量）</p> <p>按“功能”键退出“读取”模式，再按“功能”键回到初始状态。</p> <p>本项功能只适用于LCD型探测器</p>
<p>“校零” “跨度” “标定”</p>	<p>“2000”</p>	<p>按“功能”键 》》 输入密码 ---- 》》 按“确认”键 … …</p> <p>“◀”、“▶”键位选，</p> <p>校零：（探测器校零）</p> <p>选择“校零”功能，按下“确认”键，LCD型探测器显示“good”绿色指示灯闪烁3次/LED型探测器绿色指示灯闪烁3次，校零成功！</p> <p>跨度：（标气浓度）</p>

		<p>选择“跨度”功能，输入跨度值（标定时的气体浓度值）-----》》 按下“确认”键，LCD型探测器显示“good”绿色指示灯闪烁3次/LED型探测器绿色指示灯闪烁3次，跨度值设置成功</p> <p>标定：（气体标定）（检定流量：800mL/min）</p> <p>选择“标定”功能，通入标气》》 数值稳定后（不带显示大约2min）》》按下“确认”键，LCD型探测器显示“good”绿色指示灯闪烁3次/LED型探测器绿色指示灯闪烁3次，标定成功，关闭气源！</p> <p>按“功能”键退出，再按“功能”键回到初始状态。</p>
“查询实时AD值”	“7000”	<p>按“功能”键》》 输入密码-----》》按“确认”键… …</p> <p>再按“确认”键，LCD型探测器就会显示当前AD值，显示时间180s。</p> <p>按“功能”键退出设定模式，再按“功能”键回到初始状态。</p>

4.4 储存，搬运注意事项：

1、储存

产品储存环境温度为-20℃至 55℃，相对湿度 ≤96%RH。

产品储存不含酸性、碱性以及其他腐蚀性，及易燃气体的空气环境中。

产品的储存应置于防尘、防雨、防潮的环境内，设备暂存使用高于 10cm 的木踏板将设备与地面隔绝。

2、搬运

搬运设备应采用机械设备平行搬运、严禁倒置。

搬运设备落地时，小心轻放、切勿重放。

第 5 章 产品维护及注意事项

探测器安装调试完毕后，请勿随意挪动位置；

探测器出厂前经过了严格的标定，请不要随意更换元器件，如需更换，请联系厂家；

为确保产品性能的可靠性，我们建议用户，在使用期限内，每三个月对产品进行校准并检查性能及状态。

一般情况下传感器的正常使用寿命为：催化燃烧式传感器为 3-5 年。传感器的实际使用寿命与工作环境有直接的关系，使用环境不同，传感器的寿命会发生变化。

传感器禁止高浓度气体的冲击，这样可能损坏传感器；

避免探测器经常断电，经常性的断电会导致检测元件工作的不稳定；

安装现场环境恶劣的，检测时应重点检查探测器通讯线缆是否被腐蚀，安装固定是否依然牢固。传感器金属进气片是否被堵塞，应及时清理以免影响气体的扩散。

外包装拆卸后，请不要随意丢弃，可进行二次利用；产品寿命到期后，应从环保角度，依照地方废物管理以及环境法规的要求进行安全处理。

第 6 章 故障排除

当控制器液晶显示以下内容时，请打开探测器上盖，首先确认供电电压是否正常，然后参考下列现象相应处理：

表 6-1 故障排除

故障现象	原因分析	排除方法	备注
显示“E1”	传感器故障	1、传感器接插件重新连接 2、更换传感器	
显示“E2”	探测器与控制器之间不通讯	1、检查接线是否正确 2、探测器电压是否正常 3、时间久之后连接线是否被腐蚀、接线端子处是否连接良好	
显示“E3”	存储芯片故障	探测器存储芯片故障，返厂维修	

第 7 章 售 后

在用户完全遵守说明书规定的运输、存储、安装和操作使用的条件下，产品从出厂之日起计算保修时间，保修时间为一年（自然灾害和人为因素除外）。请勿私自拆解本产品，一经打开，保修服务自动终止。

保修期内的产品可应客户要求，返厂免费为客户进行一次气体标定和维护，我公司不承担产品往返运费。

超出质保期的产品，甲方只收取维修成本费。

济南本安科技发展有限公司

地址:山东省济南市高新区和邻街169号 邮编:250209

电话:0531-80972687 / 0531-80972661

传真:0531-80972662

服务热线:400-658-5080

邮箱:jnbenan@163.com

网址:www.sdbenan.com

出版日期:2025年09月

LYS. 1229

成品尺寸:100mm(W) X 140mm(H)