

BA-DY-TA001 型 电压/电流信号传感器使用说明书

感谢您购买使用济南本安科技发展有限公司生产的产品，为使您能充分享受我公司提供的服务，同时避免因误操作而损坏本机或发生其它意外，在安装使用前，请务必阅读使用说明书。同时用户还需考虑所在国家、地区、行业的相关安全使用法规。

本公司保留改进产品和修改说明书而不预先通知的权利；本说明书中的图片仅用于功能说明，若与实物不符，请以实物为准。

说明书中可能出现的符号，释义如下表 1:

符号	说明
	注意类文字，表示提醒用户一些重要的操作或者防范潜在的伤害和财产损失危险。如果不加避免，有可能造成伤害事故、设备损坏或业务中断。
	危险类文字，表示有潜在高风险，如果不加避免，有可能造成人员伤亡的重大危险。

安全使用注意事项

设备为消防安全产品，涉及生命财产安全，责任重大，为保证产品发挥最大的安全效能，请在安装、调试、使用和维护前仔细阅读本手册，并严格按照本手册的要求进行安装、调试、使用和维护。

产品安装使用过程中，必须严格遵守国家和使用地区的各项电气安全规定。

危险

在接线、拆装、维修等操作时请一定要将产品所有电源断开，切勿带电操作，并要保证操作环境中无危险气体。

在正确安装并有效维护本产品时方可正常实现产品功能。本产品用于辅助您预防灾害，但是不能替代您进行现场查验，也无法阻止事故发生或扩大。

使用前请检查产品外壳有无裂痕或是否缺少零部件。如果产品已有损坏或缺少零部件，请与制造商联系。

注意

安装本机必须严格按照说明书内容并遵照国家电气及本地的电气安装规定，否则可能导致不可预知的严重后果。

产品使用期限达到时，应从环保角度，依照地方废物管理以及环境法规的要求进行安全处理。

一. 产品概述

BA-DY-TA 系列电压/电流信号传感器，产品设计、制造和检验均符合国标 GB28184-2011《消防设备电源监控系统》，能够采集被监控消防设备电源的电压、电流值，判断并显示电源工作状态和过压、欠压、过流、缺相、错相等故障信息。

产品适用于各类工厂、库房、办公室、商业建筑、旅馆及娱乐场所等消防设备的线路电源检测与消防设备电源状态监控器监控组网使用，实现监控和报警从而可以有效避免在火灾发生时，消防设备由于电源故障而无法正常工作危急情况，最大限度的保障消防联动系统的可靠性。

二. 主要技术指标

- 工作电压：DC36V（总线供电）
- 检测电压值：AC220V（85%~110%）
- 检测电流范围：AC1.0A~5.0A
- 测量精度：≤5%
- 显示方式：指示灯指示、数码管显示（选配）
- 线制：总线两线制无极性（M-BUS）
- 产品选型：2路三相电压+1路三相电流、1路三相电压+1路三相、2路三相电压电流、1路三相电压、1路三相电流
- 传输距离：≤1000m（2*2.5mm² NH RVSP 线）
- 功耗：≤100mW
- 安装方式：导轨安装
- 外形尺寸：长 100mm*宽 82mm*高 40mm
- 使用环境：温度：-10℃~40℃ 湿度：≤93%RH（无凝露）
- 适配监控设备：BA-DY-KA100

三. 产品结构

3.1 外形尺寸示意图

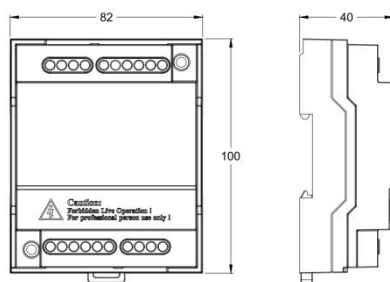
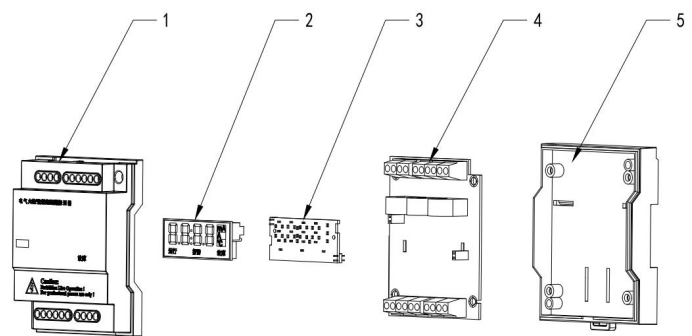


图 3-1 外形尺寸示意图

3.2 主要部件介绍



1 上盖 2 数码管支架 3 数码管灯板 4 探测器主板 5 底壳

图 3-2 主要部件介绍图

四. 产品安装与接线

4.1 安装

采用 35mm 标准导轨式安装。

注意：

1. 在安装接线前必须断开用电回路电源，以免发生触电危险。

2. 传感器在检测过电流时，检测电流低于 5A，可以直连探测器的电流接口，当检测电流超过 5A 时，必须配接电流互感器。

MBUS 线为弱电缆线，在安装走线时应和强电缆线分开走线，不允许交叉和搭线。严禁与动力线、照明线、视频线、广播线、电话线等强干扰线缆走同一个线槽。配线应整齐，导线应绑扎成束，如果现场需要穿线，穿线管可以选用阻燃 PVC 管、金属管及金属线槽。

监控器与传感器之间的通讯线应采用双绞线，建议为 2.5mm² NH RVSP 线，当系统应用在强干扰场所时，通讯线应采用屏蔽双绞线，屏蔽双绞线的屏蔽层应良好接地。

4.2 接线

在接线时必须保证本系统处于断电状态，请按照产品上的标注进行接线。

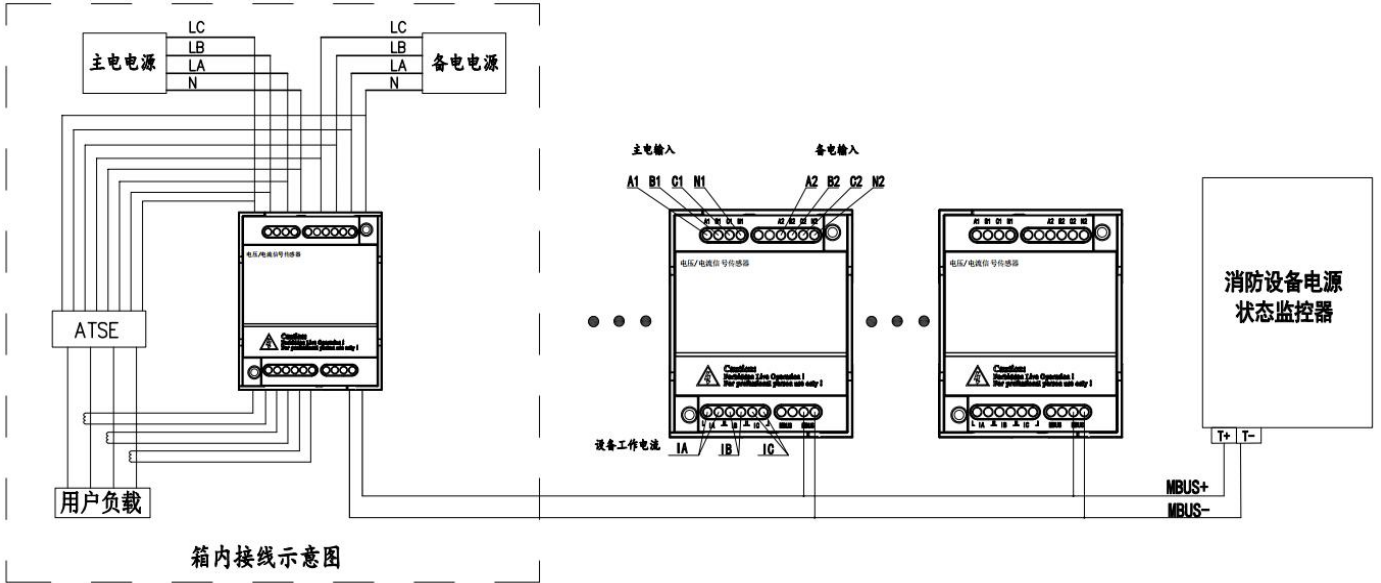


图 4-1 配电箱内接线示意图

4.3 显示说明



图 4-2 显示示意图

指示灯说明：

运行：通讯正常绿色指示灯闪烁；设备未登记或与主机通信异常绿色指示灯常亮；
报警：红色指示灯常亮；
故障：黄色指示灯常亮。

数码管说明：

第一个 8 代表检测回路；后三个 8 代表数值及故障代码；两者之前圆点间隔。

显示内容说明：

当前回路检测消防设备工作电流时，根据数值点亮“mA”/“A”；

当前回路检测消防设备工作电压时，点亮“V”。

当产品运行正常时：运行绿色指示灯闪烁，数码管循环显示各个回路检测数值，相应单位点亮；

当检测到消防设备工作电源出现故障时：故障黄色指示灯常亮，数码管循环显示各个回路检测数值，相应单位点亮。

当传感器未接入时，数码管相应回路显示“—”

五. 设备维护

值班人员应定期（建议每周一次）检查传感器的显示屏、指示灯等功能是否完好，传感器的各接线端子是否稳固。

当监控系统出现故障时，值班人员应观察其故障显示，并做好记录。然后重新开启监控系统电源，查看故障是否消失并做好记录。若故障仍未排除，可参照下列方法进行排查处理。

故障现象原因及处理方法：

故障现象	原因分析	排除方法
指示灯不亮 液晶无显示	1 监控设备未开启 2 线路连接不良或断开 3 设备损坏	1 检查监控设备 2 检查线路，重新连接 3 联系维修
传感器报错相故障	1 线路未正确连接	1 检查线路相序
和监控设备通讯异常	1 线路未正确连接 2 探测器地址重号或超过主机容量 3 设备损坏	1 将线路重新正确连接 2 排除重号后重新搜索 3 联系维修
传感器报欠压故障	1 线路未正确连接 2 设备欠压报警点未设置	1 检查线路 2 参考说明书设定为出厂默认的值 3 联系维修
传感器报过压故障	1 线路未正确连接 2 设备过压报警点未设置	1 检查线路 2 参考说明书设定为出厂默认的值 3 联系维修
传感器报缺相故障	1 线路未正确连接	1 检查线路
传感器报供电中断故障	1 线路未正确连接（含零线） 2 供电异常	1 检查线路 2 检查供电电压

六、质保期限

本产品质保期一年，在质保期内产品出现故障或损坏，我公司负责免费维修或更换。

注意：因以下情况损坏或出现破损的产品，我公司将终止免费维修或更换：

- 1) 客户安装不当。
- 2) 未经授权私自拆开产品。
- 3) 因运输过程造成的损坏，请与货运方协商解决。
- 4) 不可抗力事故灾害。

济南本安科技发展有限公司

地址：山东省济南市高新区和邻街 169 号 邮编：250209

电话：0531-80972687 / 0531-80972661

传真：0531-80972662 服务热线：400-658-5080

邮箱：jnbenan@163.com 网址：www.sdbenan.com

出版日期：2025 年 04 月 LYS. 1491

成品尺寸：210mm(W) x 297mm(H)